

Google Cardboard

realidad virtual para todos



Google es una marca de Google Inc.

Este documento se entrega bajo la Licencia de Cultura Libre de Creative Commons como RECONOCIMIENTO 4.0 INTERNACIONAL para más información visitar:

<http://creativecommons.org/licenses/by/4.0/>

1.



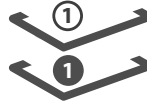
Imprime la plantilla

2a.



Pega la plantilla en el cartón

2b.



Pega los números blancos con sus correspondientes negros.

3.

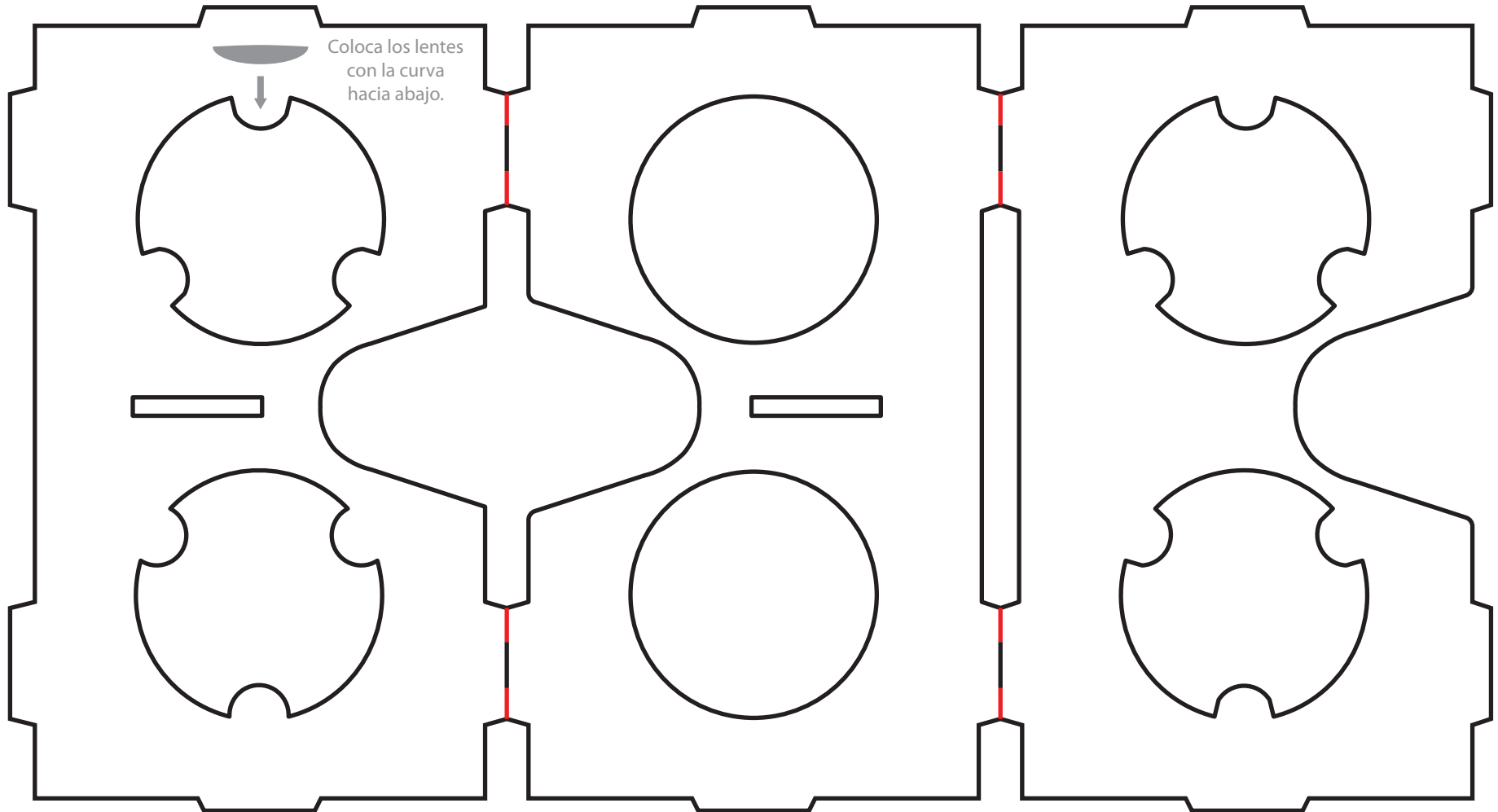


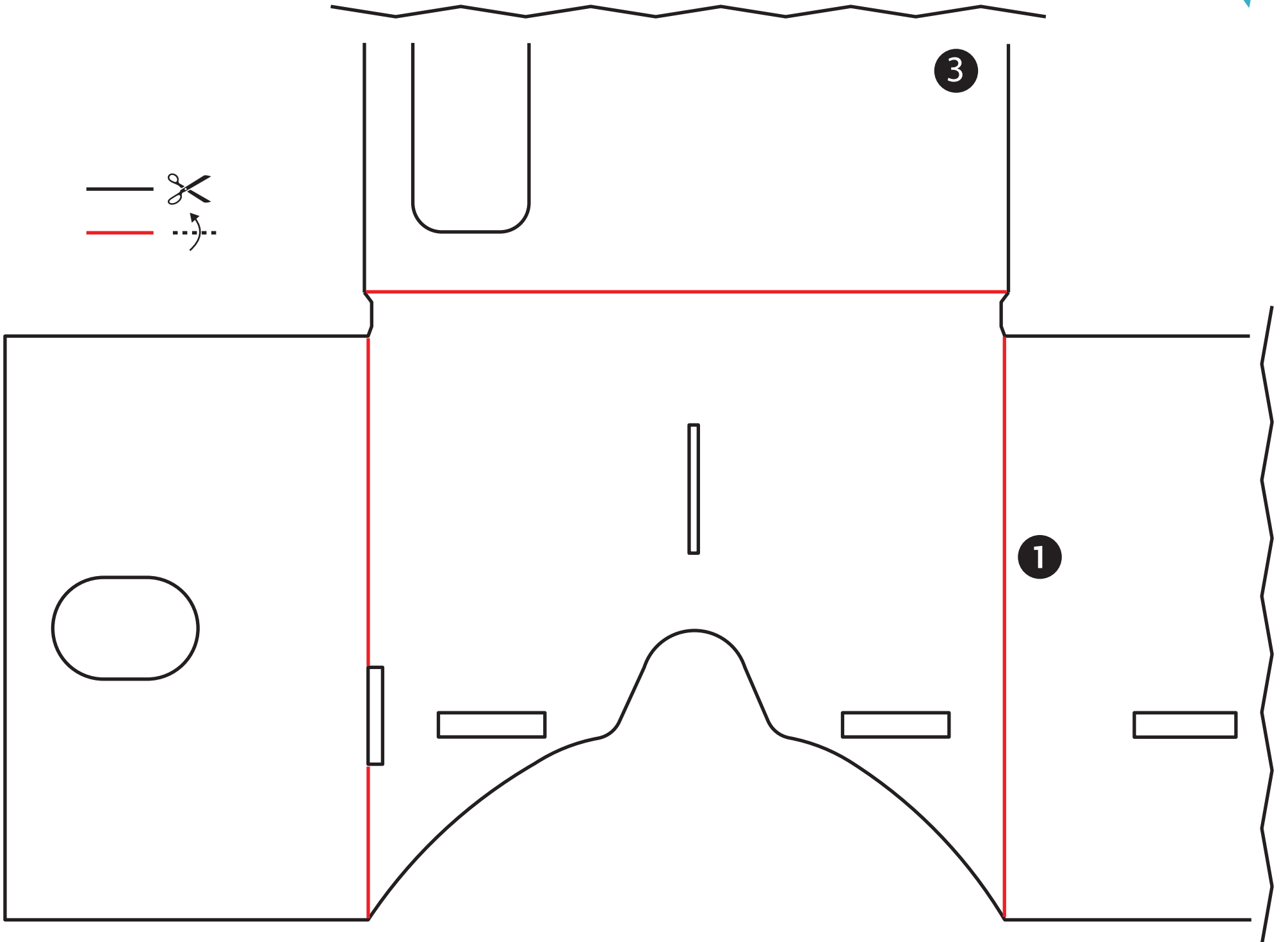
Recorta

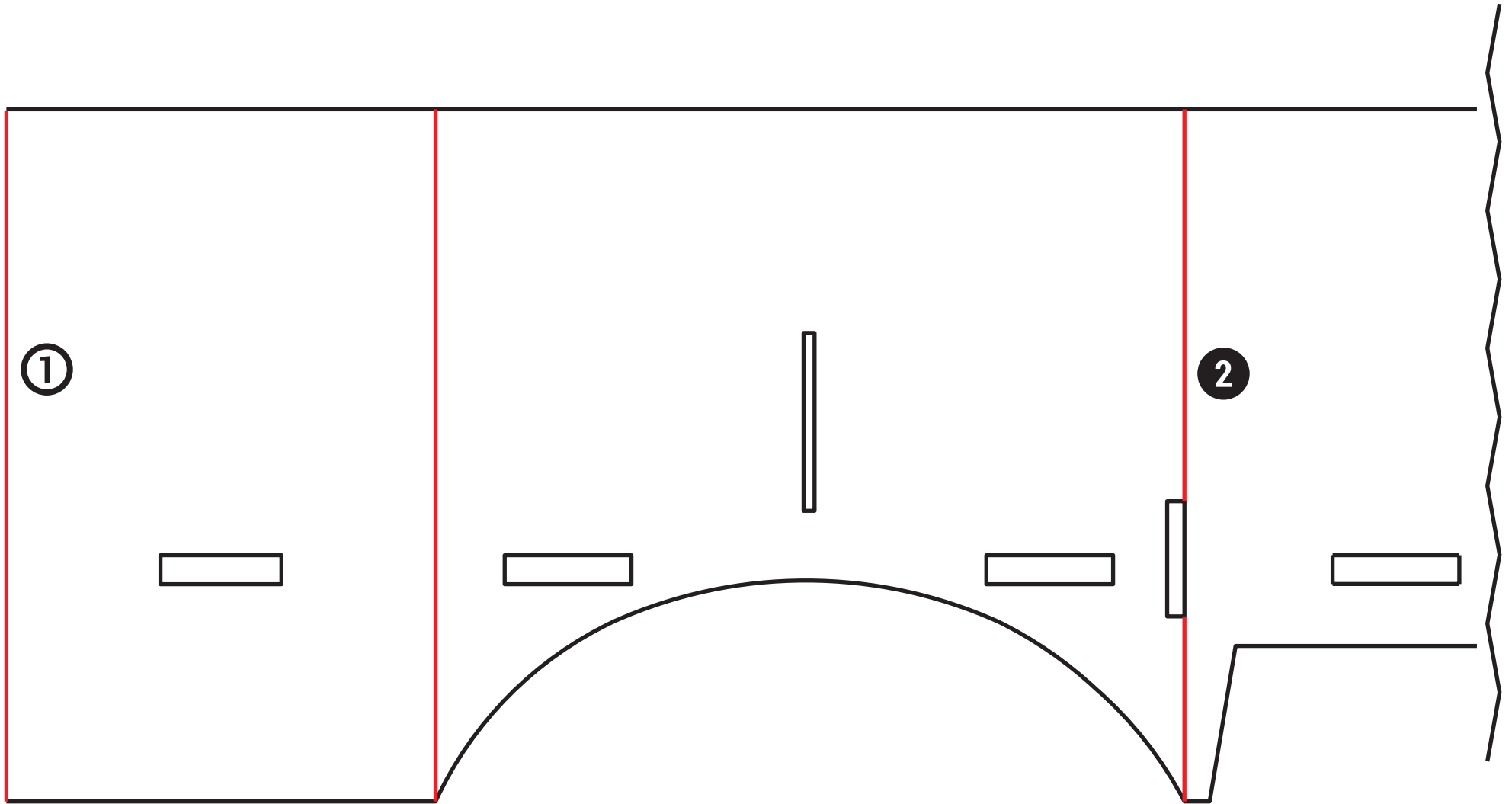
4.



Arma







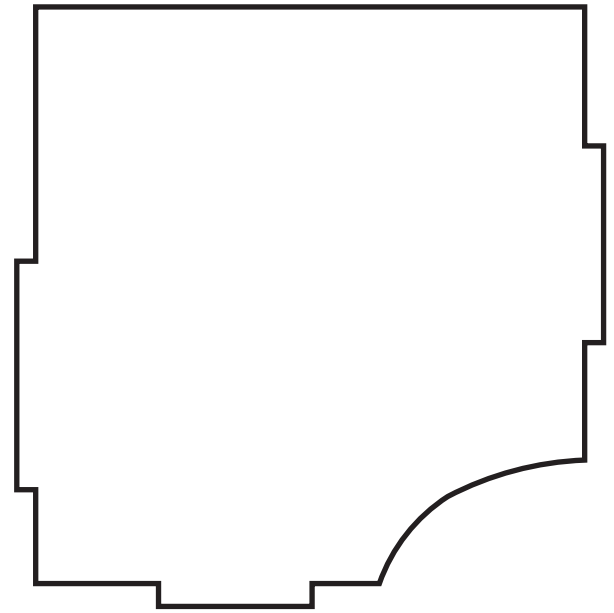
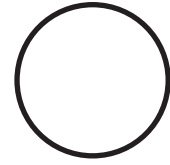


Coloca esta lengüeta detrás de la otra y ajusta el disco de imán en el lado contrario.

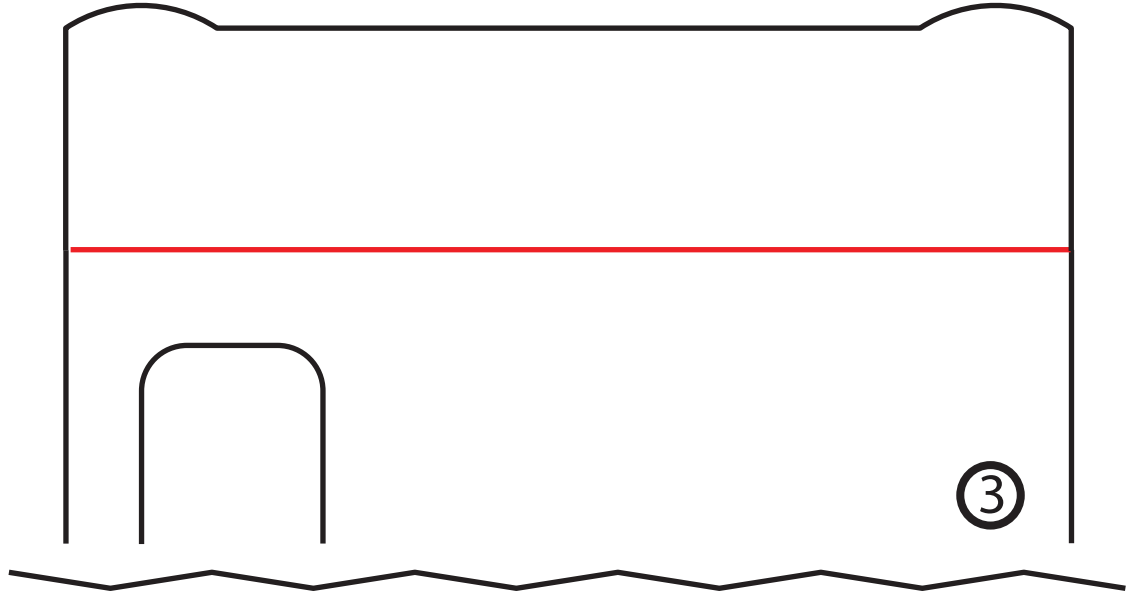
2



Imán



3



¿Cómo programo la tarjeta NFC? (solo Android)
Una vez que programes tu tarjeta con estos 8 sencillos pasos, la app "Cardboard" se abrirá automáticamente cuando coloques tu smartphone en el visor.

1. Descarga e instala "NFC TOOLS"
https://play.google.com/store/apps/details?id=com.wakdev.wdnfc&hl=es_419
2. Descarga e instala la app "Cardboard"
<https://play.google.com/store/apps/details?id=com.google.samples.apps.cardboarddemo>
3. Abre la app NFC TOOLS y elige "Escribir"
4. Selecciona "Añadir registro"
5. Selecciona "Aplicación"
6. Escribe "Cardboard" (sin comillas)
7. Pulsa en "Escribir"
8. Acerca la tarjeta NFC.

¡Listo! Ahora pega la tarjeta en la tapa del visor y disfruta de la realidad virtual.

Lo que hay que saber sobre los imanes

El imán solo funcionará si tu smartphone cuenta con un magnetómetro, que es el sensor que mide hacia qué dirección está orientado tu teléfono. Hay apps que no detectan el imán porque no están programadas para ello, puedes probar con la app de "Cardboard" que sí lo tiene configurado.

